

# FrontCon

Připojovací a spojovací technologie pro silové kabely s izolovanými žílymi

# FrontCon

## Rychlejší a lepší připojení kabelů s izolovanými žílami.

U VVN kabelů se stále častěji používají konstrukce vodičů, které výrazně snižují skin a proximity efekt. Tak lze přenášet vyšší výkony při stejném průřezu. Jednotlivé žíly těchto vodičů jsou navzájem izolované (smaltované) a často uspořádané do segmentů (Milliken typ). Taková konstrukce vodiče však komplikuje připojování kabelů. Firma PFISTERER vyvinula zcela nový princip připojení FrontCon, který montáž výrazně zjednodušuje a zkracuje.

### Nová technologie připojování

Připojování kabelových vodičů s izolovanými jednotlivými žílami je časově náročné a funguje jen omezeně: Rozdělit jednotlivé dráty, každý odizolovat (očistit) a zpátky uspořádat do jejich původního tvaru jádra - a přitom žádný drát nepoškodit.

Přes veškeré úsilí však již nelze dosáhnout původní struktury vodiče na místě montáže. Kromě toho se odizolováním vodičů ztrácí výhoda jednožilově izolovaných kabelů. Firma PFISTERER vyvinula zcela nový způsob připojování jednožilově izolovaných vodičů.

### 0 80 % kratší doba montáže

FrontCon je řešení firmy PFISTERER, které výrazně zkracuje časovou náročnost a vytváří přesné připojení čelní stranou kabelu. Instalace trvá pouhé 2 hodiny - není tudíž delší než u běžných kabelů se standardním připojením.

Toto řešení také předchází možnému poškození při odhalování jednotlivých žil, čímž se významně snižuje riziko chyb při instalaci.



Dříve připojování zhruba 16 hodin.

#### Výhody

- Spolehlivý kontakt na čelní straně vodiče
- Velmi krátká doba montáže
- Žádné odizolovávání jednotlivých žil
- Kompaktní design
- Bezpečná a jednoduchá montáž
- Konstrukce vodiče zůstává zachována

## Kompaktní design

FrontCon se instaluje přímo na konec kabelu – jednotlivé žíly nevyžadují žádný zásah. Kontakt na čelních stranách jednotlivých žil zajišťují speciálně vyvinuté kontaktní kuličky. Tyto kontaktní kuličky se společně chovají podobně jako kapalina. Vyrovnávají drobné nerovnosti na konci vodiče a zajišťují tak stejné kontaktní síly v celém průřezu vodiče. Proud protéká čelní plochou vodičů a kuličkami. To umožňuje konstrukčně velmi krátký kontaktní systém i pro velké průřezy vodičů.



Připojení pomocí FrontCon: Žádné odizolovávání jednotlivých drátů.

### Fakta o FrontCon

- Průměr vodiče: až do 2 500 mm<sup>2</sup> \*
- Materiál vodiče: Měď \*
- Všechny napěťové úrovně

\*Větší průřezy vodičů a hliníkové vodiče na vyžádání



# FrontCon

## Rychlejší a lepší připojení kabelů s izolovanými žílami.

U VVN kabelů se stále častěji používají konstrukce vodičů, které výrazně snižují skin a proximity efekt. Tak lze přenášet vyšší výkony při stejném průřezu. Jednotlivé žíly těchto vodičů jsou navzájem izolované (smaltované) a často uspořádané do segmentů (Milliken typ). Taková konstrukce vodiče však komplikuje připojování kabelů. Firma PFISTERER vyvinula zcela nový princip připojení FrontCon, který montáž výrazně zjednodušuje a zkracuje.

### Nová technologie připojování

Připojování kabelových vodičů s izolovanými jednotlivými žílami je časově náročné a funguje jen omezeně: Rozdělit jednotlivé dráty, každý odizolovat (očistit) a zpátky uspořádat do jejich původního tvaru jádra - a přitom žádný drát nepoškodit.

Přes veškeré úsilí však již nelze dosáhnout původní struktury vodiče na místě montáže. Kromě toho se odizolováním vodičů ztrácí výhoda jednožilově izolovaných kabelů. Firma PFISTERER vyvinula zcela nový způsob připojování jednožilově izolovaných vodičů.

### 0 80 % kratší doba montáže

FrontCon je řešení firmy PFISTERER, které výrazně zkracuje časovou náročnost a vytváří přesné připojení čelní stranou kabelu. Instalace trvá pouhé 2 hodiny - není tudíž delší než u běžných kabelů se standardním připojením.

Toto řešení také předchází možnému poškození při odhalování jednotlivých žil, čímž se významně snižuje riziko chyb při instalaci.



Dříve připojování zhruba 16 hodin.

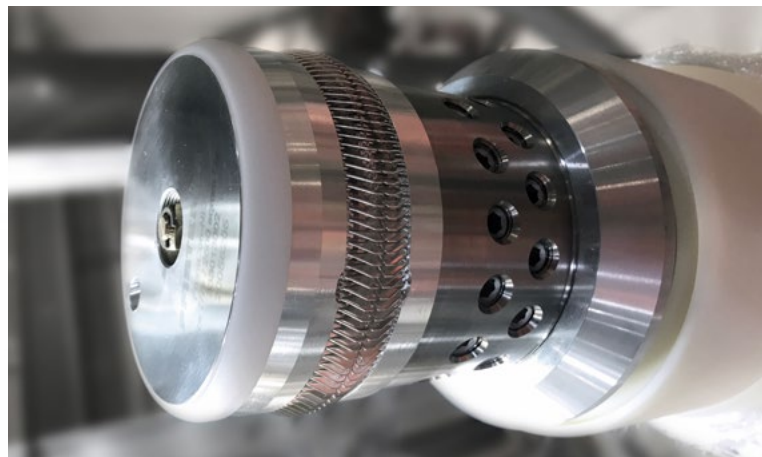
#### Výhody

- Spolehlivý kontakt na čelní straně vodiče
- Velmi krátká doba montáže
- Žádné odizolovávání jednotlivých žil
- Kompaktní design
- Bezpečná a jednoduchá montáž
- Konstrukce vodiče zůstává zachována

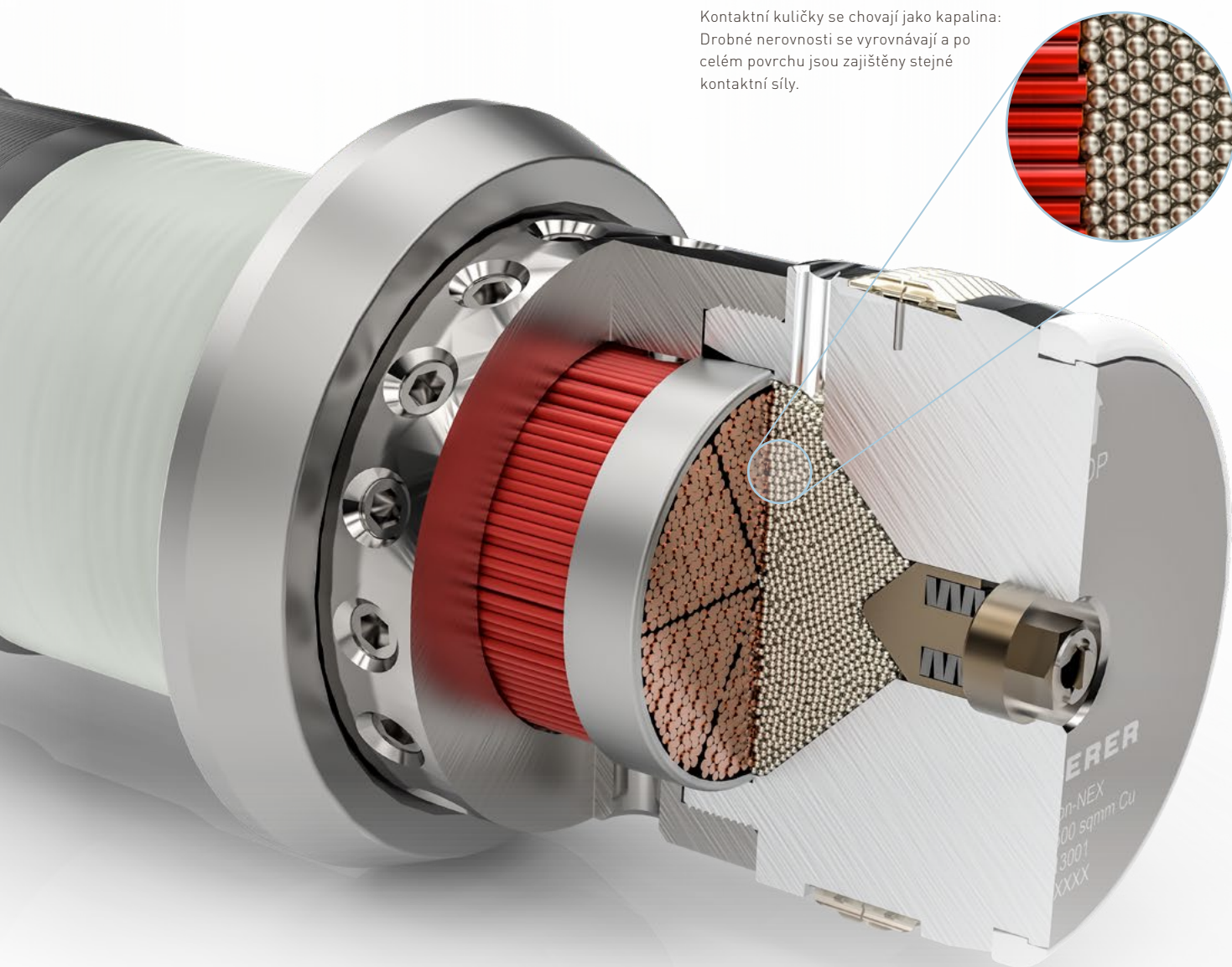
## Jak to funguje

FrontCon se instaluje přímo na konec vodiče. K tomu je třeba kabel rovně seříznout a odstranit izolaci kabelu. Kontaktní systém se středově a se stabilním tlakem upne na vodič. Kontaktní kuličky se naplní do konektoru.

Dotažením přitlačného šroubu se kuličky přitlačí k čelní stěně konců vodiče. Tak je spolehlivě vytvořen kontakt. Zabudovaný pružinový mechanismus kompenzuje vyrovnávání ztrát. Kontaktní síly a nízké přechodové odpory tak zůstanou zachovány i při různých teplotách a po celou dobu použití.



FrontCon: Kompaktní kontaktní systém pro montáž VVN kabelů.



Kontaktní kuličky se chovají jako kapalina: Drobné nerovnosti se vyrovnávají a po celém povrchu jsou zajištěny stejné kontaktní síly.

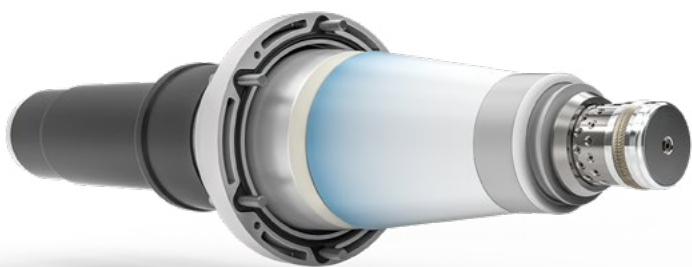
## Osvědčený kontaktní systém pro kabelové soubory VVN

FrontCon má typové zkoušky se specifickými kabely a dodává se jako přípojovací technologie pro kabelové konektory CONNEX, kabelové koncovky IXOSIL a spojky MSA. První kabelové projekty jsou již realizovány a provozovány. Kontaktní systém lze přizpůsobit libovolným sestavám a umožňuje vytvářet spolehlivá a rentabilní řešení v kabelových systémech.

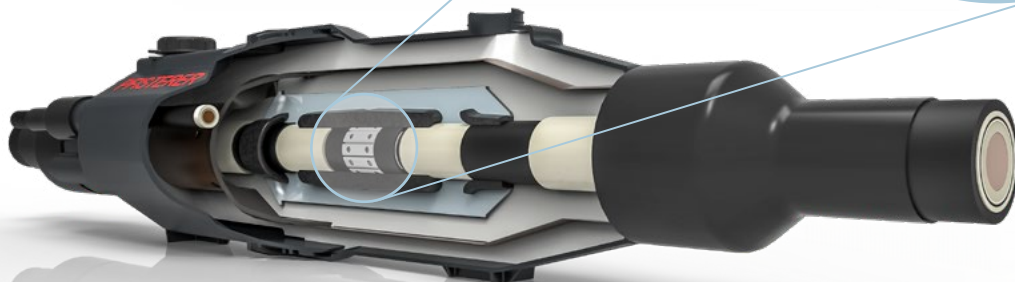
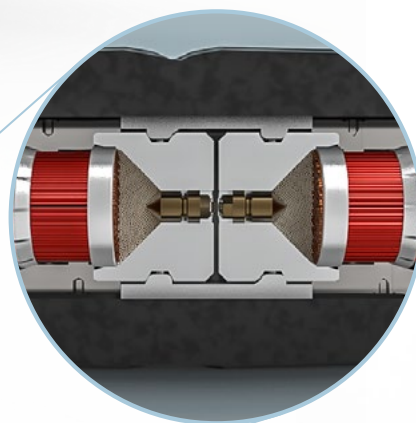
Montáž lze provádět svisle i vodorovně. Sortiment zahrnuje měděné kabely do průřezu 2 500 mm<sup>2</sup>. Další řešení jsou realizovatelná na vyžádání.



**FrontCon ESX:**  
Venkovní koncovky pro jednožilově izolované VVN kabely.



**FrontCon NEX:**  
CONNEX a FrontCon umožňují jednoduché a flexibilní připojování jednožilově izolovaných kabelů k transformátorům a rozvaděčům (GIS).



**FrontCon MSA:**  
Spojky MSA a FrontCon vytváří kompaktní spojení VVN kabelů s jednožilovou izolací pokládaných do země.

PFISTERER Holding AG

Rosenstraße 44  
73650 Winterbach  
Německo  
Tel.: +49 7181 7005 0  
Fax: +49 7181 7005 565  
info@pfisterer.com  
www.pfisterer.com

## Kontakt

PFISTERER Reprezentační kancelář

Budova MEDIAHALL  
Bidláky 20  
63900 Brno  
Czechia republika  
Tel.: +420 533 337 190  
dialog.cz@pfisterer.com

Skupina PFISTERER patří k předním světovým specialistům a systémovým dodavatelům v oblasti energetické infrastruktury. Zhruba 2 100 zaměstnanců vyvíjí, vyrábí a dodává komponenty a kompletní řešení pro zvláště citlivá rozhraní moderních energetických sítí. Kompletním sortimentem produktů a služeb nabízí skupina PFISTERER na míru šitá řešení pro celý přenosový řetězec nízkého, vysokého a velmi vysokého napětí. Vše od jednoho dodavatele. Po celém světě.